

Ladder

Installation and usage instructions

EN

Leiter

Montage- und Gebrauchsanleitung

DE

Echelle

Instructions de montage et mode d'emploi

FR

Escalerilla

Instrucciones de montaje y uso

ES

Scaletta

Istruzioni di montaggio e d'uso

IT

Ladder

Montage- en gebruiksinstructies

NL

Stegar

Monterings- och bruksanvisning

SV

Stige

Monterings- og brugsvejledning

DA

Stige

Monterings- og bruksinstruksjoner

NO

Tikkaat

Asennus- ja käyttöohjeet

FI

Escadote

Instruções de montagem e de uso

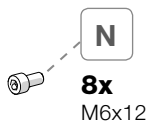
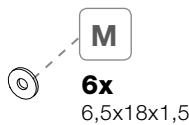
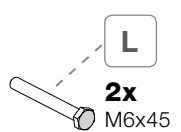
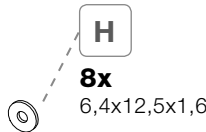
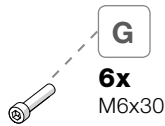
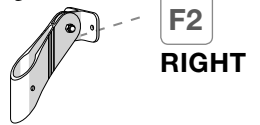
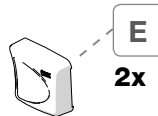
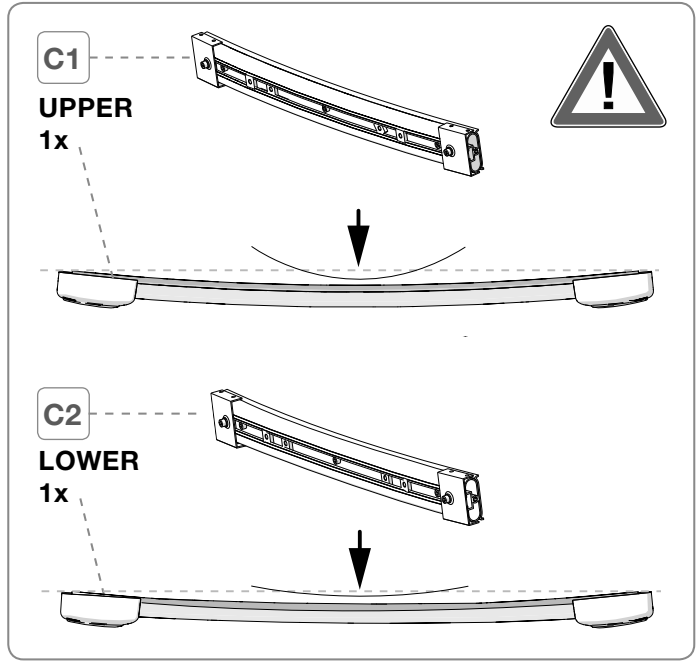
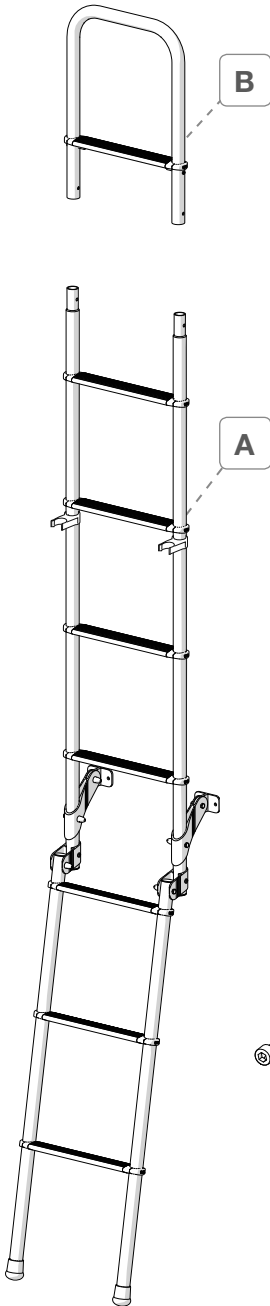
PT

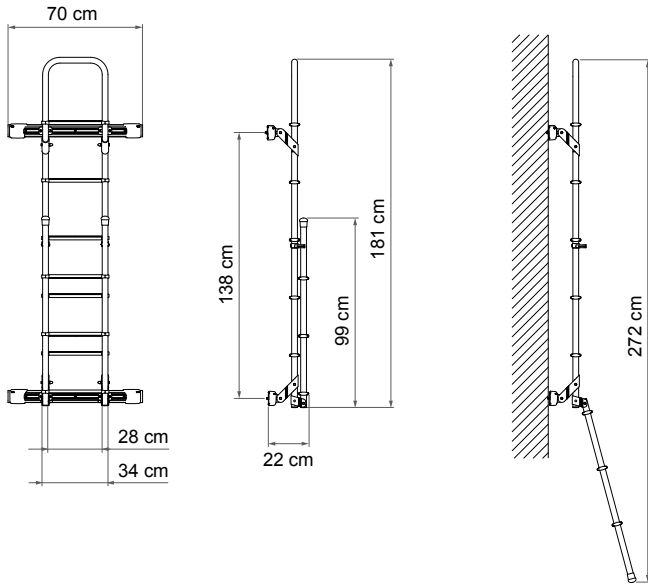
DELUXE SPRINTER


02426-19A
02426A19A - DEEP BLACK

MERCEDES SPRINTER
VW CRAFTER







		
Deluxe Sprinter	02426-19A	7,0 kg
Deluxe Sprinter - Deep Black	02426A19A	7,0 kg

Package contents / Verpackungsinhalt / Contenu de l'emballage / Contenido del embalaje /
 Contenuto dell'imballo / Inhoud van de verpakking / Förpackningens innehåll / Pakkens indhold /
 Innholdet i pakningen / Pakkauksen sisältö / Conteúdo da embalagem **p. 2**

Installation instructions / Montageanleitung / Instructions de montage / Instrucciones de montaje /
 Istruzioni di montaggio / Montage-instructies / Monteringsanvisningar / Monteringsvejledning /
 Monteringsinstruksjoner / Asennusohjeet / Instruções de montagem **p. 5**

Safety instructions / Sicherheitshinweise / Consignes de sécurité / Instrucciones de seguridad /
 Avvertenze di sicurezza / Veiligheidswaarschuwingen / Säkerhetsföreskrifter / Sikkerhedsforan-
 staltninger / Sikkerhedsadvarsler / Turvallisuusvaroitukset / Advertências de segurança **p. 10**

Accessories / Zubehör / En option / Accesorios / Accessori / Benodigdheden / Tillbehör /
 Tilbehør / Tillbehør / Lisävarusteet / Acessórios **p. 14**

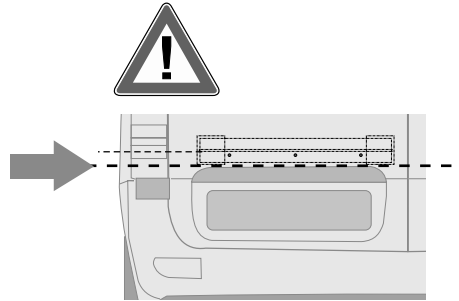
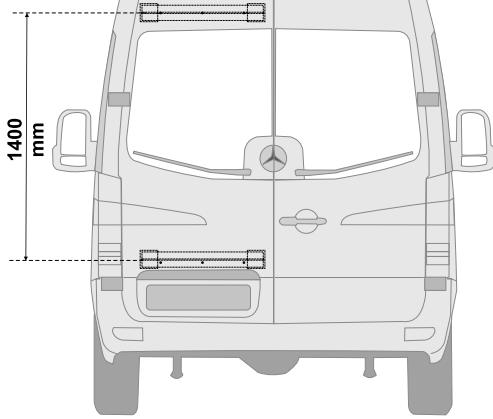
Warranty / Garantie / Garantie / Garantía / Garanzia / Garantie / Garanti / Garanti / Garanti /
 Takuu / Garantia **p. 15**



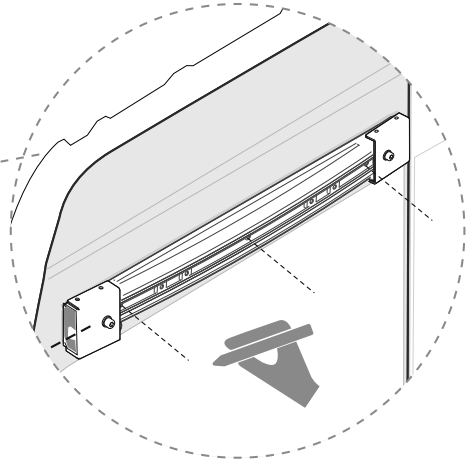
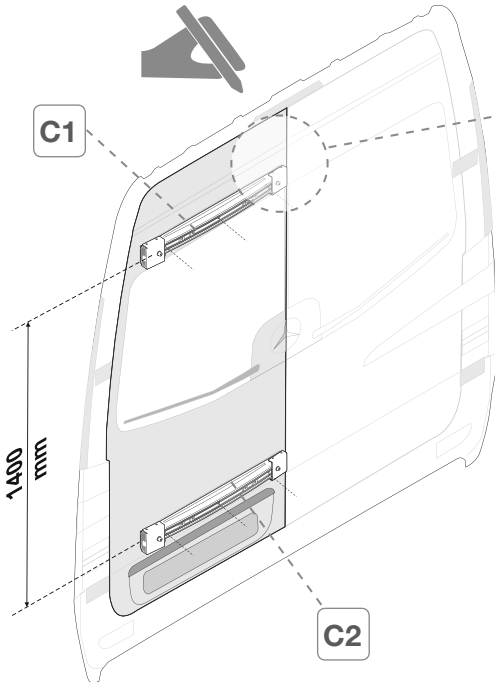
- EN** Check that nothing has been damaged or deformed during transport. In the event of doubts or questions concerning the installation, use or limitations of the product, contact the dealer.
- DE** Bitte kontrollieren Sie, dass alle Einzelteile einwandfrei sind und nicht während dem Transport beschädigt wurden. Im Zweifelsfall oder bei Fragen zur Montage, Verwendung oder zu Einschränkungen des Produkts wenden Sie sich bitte an Ihren Händler.
- FR** Contrôler le contenu du colis et vérifier qu'aucune pièce n'ait été cassée ou déformée durant le transport. En cas de doutes ou de questions relatives à l'installation, l'utilisation du produit, contactez votre concessionnaire.
- ES** Controlar que ningún detalle se haya roto o deformado durante el transporte. En caso de dudas o si tiene alguna pregunta sobre el montaje, uso y limitaciones del producto, póngase en contacto con el distribuidor.
- IT** Controllare che nessun particolare sia rotto o deformato a causa di errori di trasporto. In caso di dubbi o domande relative al montaggio, utilizzo e limiti del prodotto, contattare il rivenditore.
- NL** Controleer of er geen onderdelen zijn gebroken of vervormd als gevolg van het transport. Neem contact op met uw dealer als u vragen of opmerkingen hebt over de montage, het gebruik en de beperkingen van het product.
- SV** Kontrollera att inga delar har skadats eller deformerats under transporten. Kontakta försäljaren om du har frågor om monteringen, användningen och produktens gränser.
- DA** Kontrollér, at ingen del er ødelagt eller deformeret grundet fejl under transport. I tvivlstilfælde, eller hvis du har spørgsmål vedrørende montering eller produktets brug og begrænsninger, bedes du kontakte forhandleren.
- NO** Kontrollér at ingen deler er ødelagt eller deformert som følge av feil under transporten. Hvis du er i tvil eller har spørsmål knyttet til montering, bruk eller begrensninger for produktet, ta kontakt med forhandleren.
- FI** Tarkasta, että mikään osa ei ole kuljetusvirheiden vuoksi rikkoutunut tai vääntynyt. Epäselvissä tapauksissa tai jos sinulla on tuotteen asennusta, käyttöä tai rajoituksia koskevia kysymyksiä, ota yhteys jälleenmyyjään.
- PT** Controlar que nenhuma peça tenha ficado partida ou deformada devido a erros de transporte. Em caso de dúvida ou perguntas relativas à montagem, utilização e limites do produto, contactar o revendedor.



1

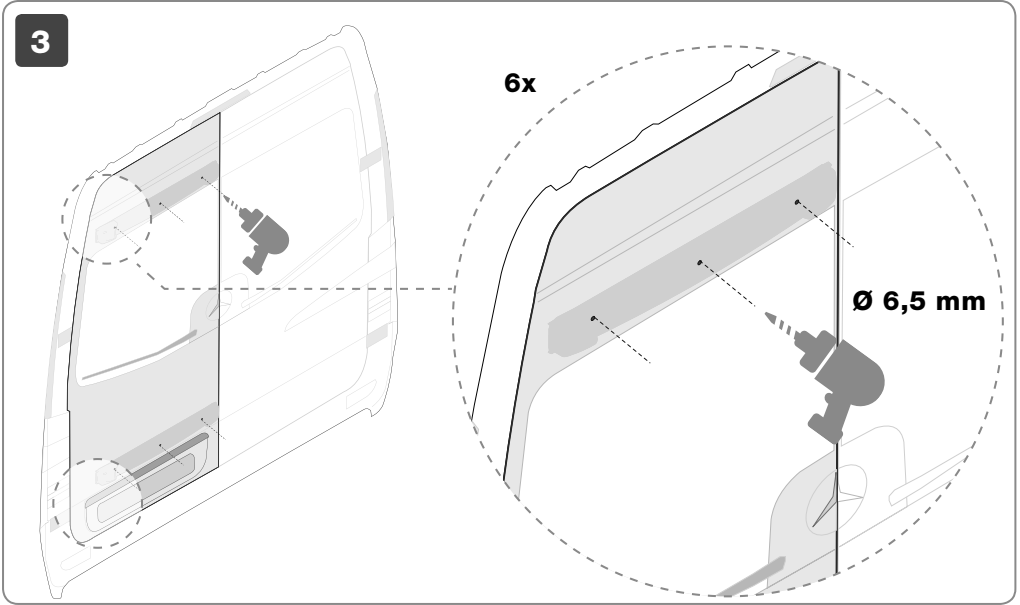


2

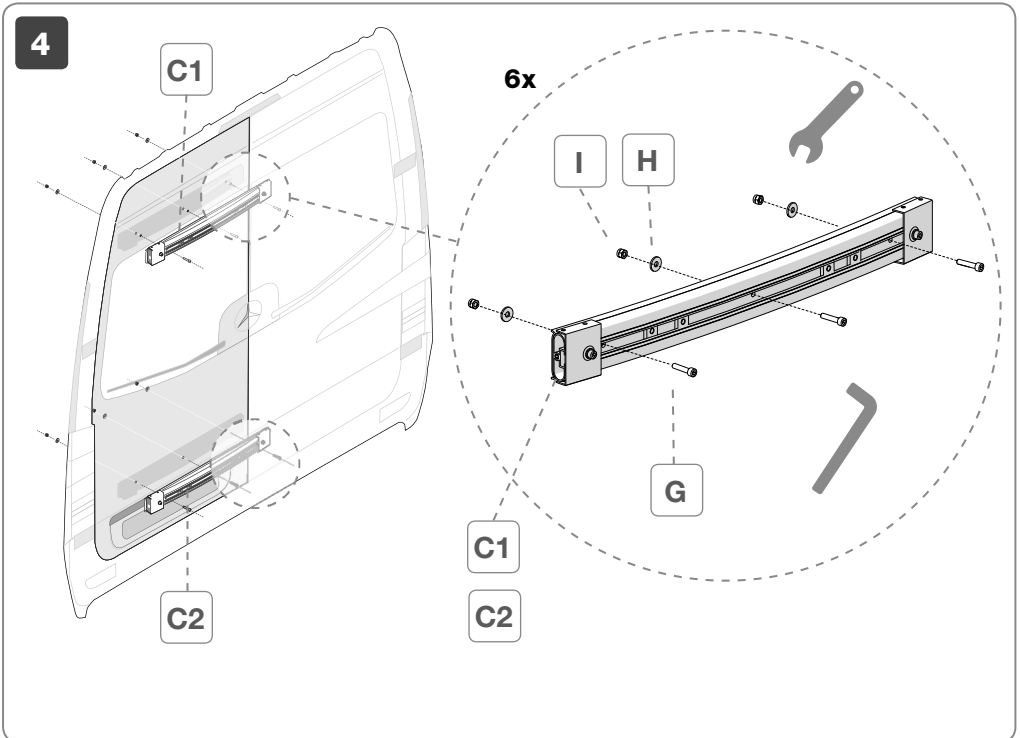




3



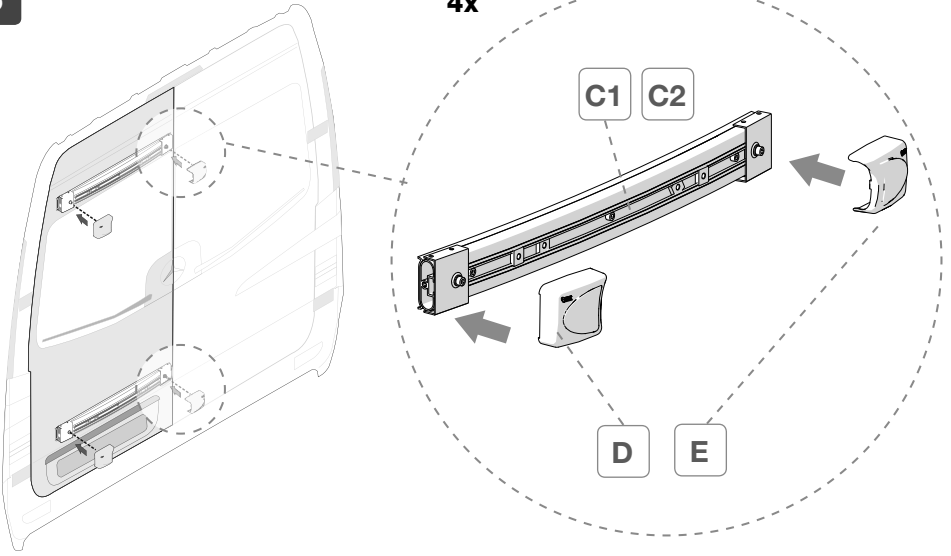
4



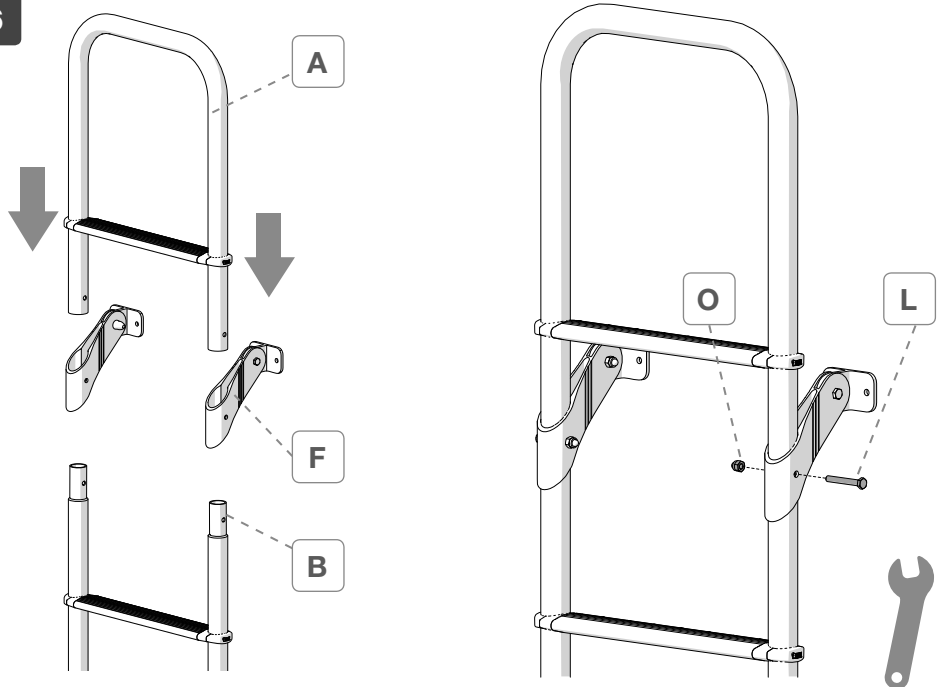


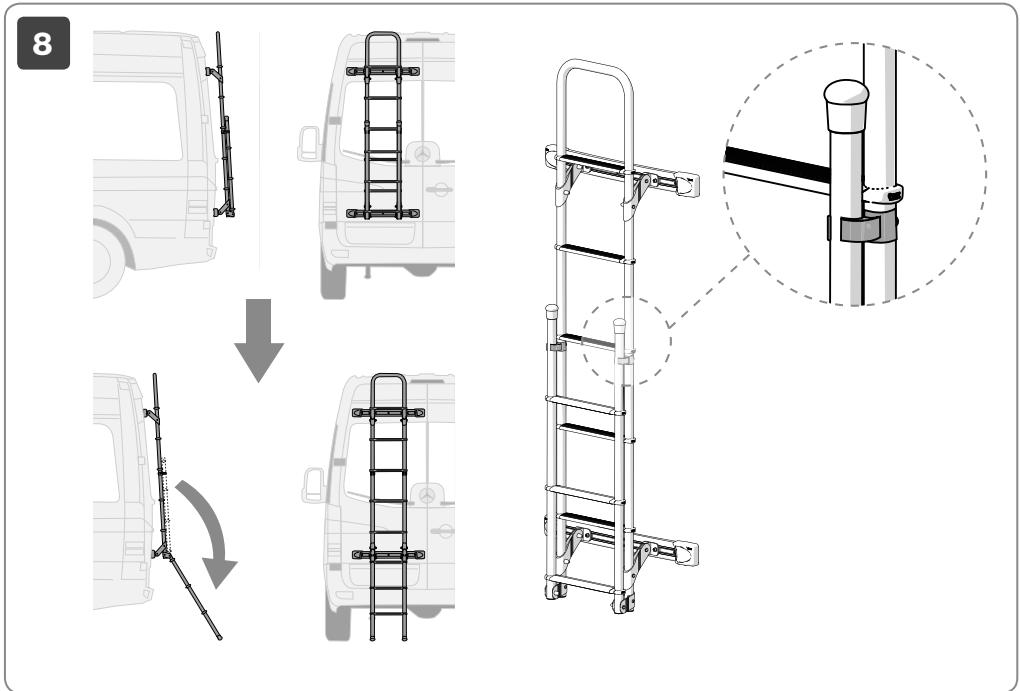
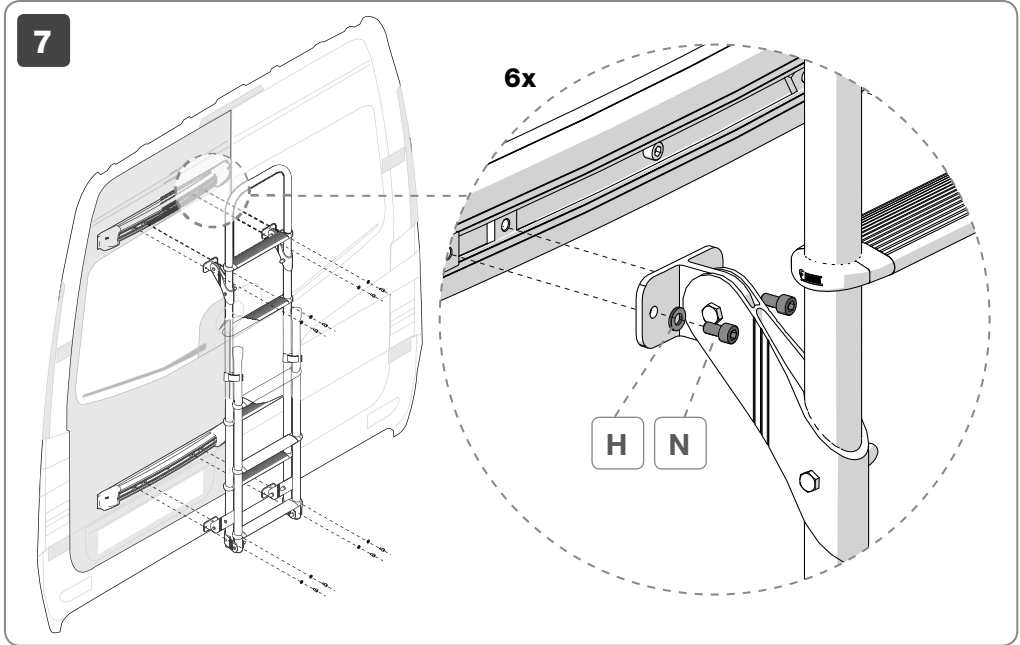
5

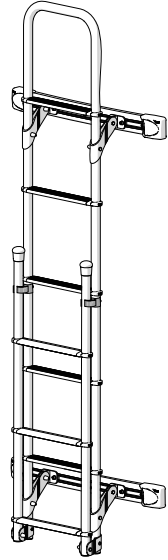
4x



6





**EN**

In case of problems please contact your local dealer. Consult our website for spare parts drawing.

DE

Bei Problemen bitte den Händler kontaktieren. Auf der Homepage finden Sie die Explosionszeichnung.

FR

En cas de problème, contacter le revendeur. Consulter le site Internet pour une vue éclatée des pièces de rechange.

ES

En caso de cualquier problema, ponerse en contacto con su distribuidor local. Consultar el sitio web para el despiece de los repuestos.

IT

In caso di problemi contattare il rivenditore di zona. Consultare il sito web per l'esplosione ricambi.

NL

Raadpleeg uw lokale dealer in geval van problemen. Raadpleeg de website voor de detailtekening met onderdelen.

SV

Vid problem, kontakta en lokal återförsäljare. Gå till webbplatsen för en sprängskiss över reservdelar.

DA

Kontakt din lokale forhandler i tilfælde af problemer. Rådfør med webstedet for listen over reservedele.

NO

Ved problemer ta kontakt med den lokale forhandleren. Se nettsidene for detaljert tegning av reservedelene.

FI

Mikäli ilmenee ongelmia, ota yhteys alueen jälleenmyyjään. Varaosien irto-osakuvat löytyvät nettisivuilta.

PT

Em caso de problemas contactar o revendedor de zona. Consultar o sítio web para a vista explosiva das peças sobresselentes.





EN

Fiamma declines all responsibility for any personal injury and damage to property due to incorrect assembly or use of the product; it is suggested to keep the instructions inside the vehicle. The assembly of the product must be carried out according to the assembly instructions: the product must not be modified in any way.

Read the following instructions and warnings carefully; failure to observe these installation and usage instructions as well as the Highway Code in the relevant country may cause severe harm or damage for which the manufacturer declines all responsibility.

Keep the original packaging to be used in case of return.

Before installation, ensure compatibility with the vehicle on which the product must be installed.

Checking that the wall/rear door is sufficiently solid and suitable for guaranteeing the resistance of the anchoring points is always mandatory. If not, fixing and compliance with the maximum load indicated in the instructions are not guaranteed and it will be necessary to reinforce it.

Always comply with speed limits and the Highway Code. The speed should always be suitable to traffic conditions and transported load.

Check periodically the ladder to make sure it is firmly attached, especially during the first kilometers of after long trips.

DE

Fiamma lehnt jede Verantwortung für Personen- oder Sachschäden, die durch falsche Anbringung oder unsachgemäßen Gebrauch des Produktes verursacht wurden, ab. Es ist ratsam, die Anleitungen im Fahrzeuginneren aufzubewahren. Das Produkt muss gemäß der Montageanleitung angebracht werden: das Produkt darf in keiner Weise verändert werden.

Lesen Sie die folgenden Anweisungen und Warnhinweise sorgfältig durch. Die Nichtbeachtung dieser Montage- und Nutzungsvorschriften sowie der Bestimmungen der Straßenverkehrsordnung im Einsatzland kann zu schwerwiegenden Schäden führen, für die der Hersteller keine Verantwortung übernimmt. Bewahren Sie die Originalverpackung für den Fall der Rücksendung auf.

Vergewissern Sie sich im Vorfeld der Montage, dass das Produkt mit dem Fahrzeug, an dem es installiert werden soll, kompatibel ist. Prüfen Sie unbedingt stets, dass die Fahrzeugwand/-tür ausreichend stabil und geeignet ist, um die Festigkeit der Ankerpunkte zu gewährleisten. Andernfalls besteht keine Garantie einer festen Anbringung und der Einhaltung der in den Anweisungen angegebenen maximalen Traglast. In diesen Fällen müssen Verstärkungsmaßnahmen getroffen werden.

Immer die Geschwindigkeitsbegrenzungen und die Straßenverkehrsordnung beachten. Die Geschwindigkeit muss immer an die Verkehrs- und Beladungsverhältnisse des Fahrzeugs angepasst werden. Prüfen Sie regelmäßig die Befestigung der des Leiter, insbesondere nach einer ersten gewissen Fahrt und jeweils vor und nach einer längeren Fahrt.

FR

Fiamma décline toute responsabilité en cas de dommages aux biens ou de lésions corporelles qui dériveraient d'un usage inapproprié de l'article. Conserver les notices à l'intérieur du véhicule. Respecter les consignes de montage contenues dans la notice; ne jamais apporter de modifications.

Lire attentivement les instructions et conseils d'utilisation suivants. Le non-respect de ces conseils d'installation ou d'utilisation mais aussi des normes relatives au code de la route du pays de circulation peuvent causer de graves dégâts qui ne pourront aucunement engager la responsabilité du fabricant. Conserver l'emballage original pour un éventuel retour.

Avant de procéder au montage, s'assurer de la compatibilité du produit devant être installé sur le véhicule. Il est obligatoire de vérifier que la paroi/le hayon du véhicule est suffisamment solide ou qu'elle/il est adapté/e pour garantir la résistance des points de fixation. Dans le cas contraire, la bonne tenue et la capacité maximale de chargement ne seront plus respectées et il faudra renforcer la paroi ou le hayon. Respecter les limitations de vitesse et le code de la route. La vitesse doit toujours respecter les conditions de circulation sur route et la charge transportée.

Contrôler régulièrement l'état des éléments de fixation de l'échelle, en particulier après avoir parcouru les premiers Km suivant l'installation et, à chaque occasion, avant et après les plus longs trajets.



ES

Fiamma declina toda responsabilidad por cualquier lesión personal y daño a la propiedad causado por al montaje o el uso incorrecto del producto; se sugiere mantener las instrucciones dentro del vehículo. El montaje del producto debe llevarse a cabo según las instrucciones de montaje. El producto no debe modificarse de ninguna manera.

Leer atentamente las siguientes instrucciones y advertencias; el incumplimiento de estas normas de montaje y uso y de las normas del código de circulación del país por el que se circula puede causar daños graves sobre los que el fabricante declina toda responsabilidad.

Se recomienda guardar el embalaje original para que esté disponible en caso de devolución.

Antes del montaje, asegúrese de que el producto sea compatible con el vehículo en el que se instalará. Es obligatorio comprobar siempre la solidez suficiente de la pared/portón del vehículo y que sea adecuada para garantizar la resistencia de los puntos de anclaje. De lo contrario, la sujeción y el cumplimiento de la carga máxima indicada en las instrucciones no están garantizados y será necesario reforzarla.

Respetar siempre el límite de velocidad y las normas de circulación. La velocidad debe adecuarse al estado del tráfico y a la carga que se transporta.

Controlar periódicamente el estado de fijación de la escalerilla sobretodo después de los primeros Kms y cada vez antes y después de los viajes más largos.

IT

Fiamma declina ogni responsabilità per eventuali lesioni personali e danni alle cose dovute al montaggio oppure all'uso errato del prodotto; si suggerisce di custodire le istruzioni all'interno del veicolo. Il montaggio del prodotto deve essere eseguito rispettando le istruzioni di montaggio: il prodotto non deve essere modificato in alcun modo.

Leggere con attenzione le seguenti istruzioni e avvertenze; il mancato rispetto di queste norme di montaggio e utilizzo nonché delle normative del codice stradale del paese di circolazione possono causare gravi danni in ordine ai quali la ditta produttrice declina ogni responsabilità.

Conservare l'imballo originale da utilizzare in caso di reso.

Prima del montaggio assicurarsi la compatibilità con il veicolo sul quale il prodotto deve essere installato. È obbligatorio verificare sempre la sufficiente solidità della parete/portellone del veicolo e che essa/o sia idonea a garantire la resistenza dei punti di ancoraggio. In caso contrario non è garantita la tenuta ed il rispetto del carico massimo indicato nelle istruzioni e si renderà necessario rinforzarla.

Rispettare sempre i limiti di velocità e il codice della strada. La velocità deve sempre essere adattata alle condizioni del traffico e al carico trasportato.

Controllare periodicamente lo stato di fissaggio della scaletta soprattutto dopo aver percorso i primi Km dal montaggio ed ogni volta prima e dopo i viaggi più lunghi.

NL

Fiamma wijst alle verantwoordelijkheid af voor persoonlijk letsel of materiële schade veroorzaakt door verkeerde montage of onjuist gebruik van het product; het is raadzaam om de instructies in het voertuig te bewaren. Het product moet volgens de montage-instructies gemonteerd worden: het product mag op geen enkele wijze gewijzigd worden.

Lees de volgende instructies en waarschuwingen zorgvuldig door; niet-naleving van deze montage- en bedieningsvoorschriften en van de verkeersregels in het land van gebruik kan ernstige schade veroorzaken waarvoor de fabrikant niet verantwoordelijk is.

Bewaar de originele verpakking die in geval van retourzending moet worden gebruikt.

Controleer voor de montage of deze compatibel is met het voertuig waarop het product moet worden geïnstalleerd. Het is verplicht om altijd de voldoende stevigheid van de wand/achterklep van het voertuig te controleren en of het geschikt is om de weerstand van de ankerpunten te kunnen garanderen. Zoniet is de afdringing alsook de naleving van de maximale belasting zoals aangegeven in de instructies niet gegarandeerd en moet deze worden versterkt.

Houd u altijd aan de snelheidsbeperkingen en het verkeersreglement. De snelheid moet altijd worden aangepast aan het verkeer en de belading.

Controleer regelmatig de bevestiging van de ladder, vooral na de eerste kilometers na installatie en telkens vóór en na lange ritten.



SV

Fiamma fransäger sig allt ansvar för eventuella skador på personer eller föremål som uppstår genom monteringen eller felaktig användning av produkten; vi rekommenderar att förvara instruktionerna inuti fordonet. Montering av produkten måste utföras i enlighet med monteringsinstruktionerna. Produkten får inte förändras på något sätt.

Läs noggrant igenom instruktionerna och anvisningarna. Försummelse att följa dessa monteringsinstruktioner och bruksanvisningen samt trafikreglerna i landet där fordonet används kan leda till allvariga skador som tillverkaren inte ansvarar för. Spara originalförpackningen inför en eventuell retursändning.

Innan monteringen, se till att produkten är kompatibel med fordonet som den installerats på. Se alltid till att väggen/dörren på fordonet är stabil och att den är lämplig för att motstå förankringspunkterna. I annat fall garanteras inte tätningen och den maximala belastningen som anges i instruktionerna kan inte garanteras och ska därför förstärkas.

Respektera alltid hastighetsgränser och vägtrafiklagen. Hastigheten ska alltid anpassas till trafikförhållandena och lasten som transporteras.

Kontrollera regelbundet trappans fastsättning, särskilt efter den första körsträcka efter monteringen och varje gång före och efter längre resor.

DA

Fiamma fralægger sig ethvert ansvar for personskade og skade på ejendom på grund af forkert montering eller anvendelse af produktet. Det anbefales at opbevare instruktionerne i køretøjet. Produktet skal monteres i overensstemmelse med monteringsanvisningerne. Produktet må ikke ændres på nogen måde.

Læs omhyggeligt følgende anvisninger og advarsler. Manglende overholdelse af disse monterings- og brugsanvisninger, samt færdselsloven i landet hvor der køres, kan forårsage alvorlige skader, som fabrikanten fralægger sig ethvert ansvar for.

Gem originalemballagen såfremt det bliver nødvendigt at sende produktet retur.

Før produktet monteres, skal man sikre sig, at det er kompatibelt med køretøjet, det monteres på. Det er altid påbudt at sikre, at køretøjets væg/bagklap er tilstrækkelig solid, og at den er egnet til at garantere forankringspunkternes styrke. I modsat fald er bæreevnen i forhold til den maks. tilladte belastning angivet i anvisningerne ikke garanteret, og det vil være nødvendigt at forstærke den. Overhold altid fartgrænserne og færdselsloven. Hastigheden skal altid være egnet til trafikforhold og trukket last.

Kontrollér jævnligt stogens fastspændingstilstand, især efter de første kilometer efter monteringen, og hver gang før og efter lange ture.

NO

Fiamma fraksriver seg alt ansvar for eventuelle skader på personer eller gjenstander som skyldes feil montering eller bruk av produktet. Vi anbefaler at du oppbevarer instruksjonene inne i kjøretøyet. Montering av produktet må skje i henhold til monteringsinstruksjonene. Produktet må ikke endres på noen måte.

Les følgende instruksjoner og advarsler nøye. Manglende overholdelse av disse monteringsstandardene og bruksbetingelsene og for veitrafikkloven i brukslandet vil kunne forårsake alvorlige skader som selskapet fraksriver seg alt ansvar for.

Ta vare på originalemballasjen i tilfelle av retur.

Før montering må du forsikre deg om at produktet er kompatibelt med kjøretøyet som det skal monteres på. Det er påbudt å alltid kontrollere at veggen/dorapå kjøretøyet er tilstrekkelig solid og at er egnet slik at resistensen til forankringspunktene kan garanteres. I motsatt fall kan ikke feste og den maksimale lasten som er angitt i instruksjonene garanteres, og produktet må forsterkes.

Overhold alltid fartsgrensene og trafikreglene. Hastigheten skal alltid være tilpasset trafikkforholdene og lasten som slepes.

Kontroller jevnlig festene til stigen, særlig etter at du har kjørt de første kilometerne etter montering og hver gang før og etter lengre reiser.



FI

Fiamma kieltäytyy kaikesta vastuusta mahdollisissa henkilö- ja esinevahingoissa, jotka aiheutuvat tuotteen virheellisestä asennuksesta tai käytöstä. Säilytä käyttöohjeet ajoneuvossa. Tuotteen asennus on suoritettava asennusohjeita noudattaen: tuotetta ei saa muuttaa millään tavalla.

Lue huolellisesti seuraavat ohjeet ja varoitukset. Näiden asennus- ja käyttöohjeiden noudattamatta jättäminen tai käyttöömaan tieliikennettä koskevien määräysten vastainen käyttö voivat aiheuttaa vakavia vahinkoja, joiden osalta valmistajayhtiö kieltäytyy kaikesta vastuusta. Säilytä alkuperäinen pakkaus mahdollista palautusta varten.

Ennen asennusta on tarkistettava ajoneuvon yhteensopivuus asennettavan tuotteen kanssa. On pakollisesti tarkistettava aina, että ajoneuvon seinä/luukku on riittävän kestävä ja että se pystyy takaamaan tarvittavan kestävyuden kiinnityspisteissä. Päinvastaisessa tapauksessa ei taata ohjeissa ilmoitettuja pitävyyttä sekä maksimikuormitusta ja tällöin niitä on vahvistettava. Noudata aina nopeusrajoituksia ja tieliikennelain määräyksiä. Nopeus on mukautettava aina liikenteen ja kuljettavan kuorman mukaan. Tarkasta säännöllisesti tikkaiden kiinnitys, erityisesti ajettuasi ensimmäiset kilometrit asentamisen jälkeen ja aina ennen pitkiä matkoja.

PT

Fiamma declina quaisquer responsabilidades por eventuais lesões pessoais e danos nos bens devidos à montagem ou ao uso errado do produto; aconselhamos a guardar as instruções no interior do veículo. A montagem do produto deve ser executada respeitando as instruções de montagem: o produto não deve ser modificado de forma alguma.

Ler com atenção as seguintes instruções e advertências; o desrespeito por estas normas de montagem e utilização assim como pelas normas do código da estrada do país de circulação pode causar graves danos relativamente aos quais a empresa produtora declina quaisquer responsabilidades. Guardar a embalagem original a utilizar em caso de devolução.

Antes da montagem certificar-se da compatibilidade com o veículo no qual o produto deve ser instalado. É obrigatório verificar sempre a suficiente solidez da parede/porta traseira do veículo e que a mesma seja idónea para garantir a resistência dos pontos de ancoragem. Em caso contrário, não está garantida a vedação e o respeito da carga máxima indicada nas instruções e será necessário reforçar a parede/porta traseira.

Respeitar sempre os limites de velocidade e o código da estrada. A velocidade deve ser sempre adaptada às condições do trânsito e à carga transportada.

Controlar periodicamente o estado de fixação do escadote sobretudo depois de ter percorrido os primeiros Km após a montagem e sempre antes e depois das viagens mais compridas.





SECURITY GRIP

Item No. 07093-01-





- EN Warranty Fiamma**
In case of defects with regards to materials and manufacturing, the customer is entitled to the warranty in accordance with local laws and regulations of the country in which the product was purchased.
- DE Garantie Fiamma**
Im Falle einer Mangelhaftigkeit der Ware, kann der Verbraucher unter den erforderlichen Voraussetzungen gegenüber dem Verkäufer von dem Garantieanspruch zu den festgelegten Bedingungen gemäss den lokalen Rechtsvorschriften Gebrauch machen.
- FR Garantie Fiamma**
En cas d'un défaut de conformité du produit, le consommateur pourra faire valoir ses droits de recours en garantie selon les modalités prévues par les dispositions légales locales, pour autant que les conditions de recours soient satisfaites.
- ES Garantía Fiamma**
En caso de fallos o defectos de material y de fabricación, el cliente puede hacer valer la garantía de acuerdo con las leyes y reglamentaciones del país en el que el producto haya sido comprado.
- IT Garanzia Fiamma**
In caso di difetto di conformità dei beni, il consumatore potrà far valere nei confronti del venditore la garanzia secondo le modalità previste dalle disposizioni di legge locali, ove ne ricorrano i presupposti.
- NL Fiamma garantie**
In het geval van gebrek aan overeenstemming van de goederen kan de consument zich beroepen op de wettelijke garantie ten opzichte van de verkoper, zoals vastgelegd in de plaatselijke regelgeving, indien de omstandigheden dit rechtvaardigen.
- SV Fiamma-garanti**
Vid brister på varorna kan konsumenterna åberopa garantin i enlighet med lokal lagstiftning, om omständigheterna berättigar detta.
- DA Garanti Fiamma**
I tilfælde af defekter, hvad angår materialer og fremstilling, er forbrugeren berettiget til forhandlergarantien i henhold til lokale love og bestemmelse i det land, hvori produktet blev fremstillet.
- NO Fiammas garanti**
I tilfelle av defekter ved varene kan forbrukeren fremme sine rettigheter i henhold til garantien overfor forhandleren, i henhold til de reglene som er fastsatt i lokale lover, der forutsetningene for dette er til stede.
- FI Fiamma-takuu**
Jos tuotteiden vaatimustenmukaisuudessa havaitaan puutteita, kuluttaja voi vaatia myyjältä takuun mukaisia oikeuksia paikallisen lainsäädännön puitteissa, mikäli vaatimus on perusteltu.
- PT Garantia Fiamma**
Em caso de defeito de conformidade dos bens, o consumidor poderá fazer valer, em relação ao vendedor, a garantia segundo as modalidades previstas pelas disposições de lei locais, se existirem os pressupostos para tal.



fiamma.com

Fiamma S.p.A. - Italy

Via San Rocco, 56
21010 Cardano al Campo (VA)

All rights reserved.
Fiamma S.p.A.
reserves the right to modify at any time,
without notice, prices, materials,
specifications and models or to cease
production of any model.